

## - MODULAR BOX -

Plusieurs combinaisons  
*Meerdere combinaties*

Videos de produit:  
*Productvideos*



<https://www.paffoni.be/modular-box>



# Index

- 02** COMPOSITION  
SAMENSTELLING
- 04** GAMME COMPLETE  
VOLLEDIG GAMMA
- 06** AVANTAGES  
VOORDELEN
- 08** FICHES TECHNIQUES  
TECHNISCHE TEKENINGEN
- 12** TECHNOLOGIE  
TECHNOLOGIE
- 13** RALLONGE  
VERLENGSETS
- 14** FINITIONS  
BESCHIKBARE KLEUREN
- 16** COURBES DE DÉBIT  
DEBIETGRAFIEKEN

# paffoni

## Solutions d'encastrement modulaires pour la douche et le bain

Modulaire inbouwoplossingen voor douche en bad

### DESIGN - SET DE FINITION DESIGN - AFWERKSET

- Plaques murales:
  - rondes
- Manettes:
  - rondes
- Muurplaten:
  - rond
- Grepen:
  - rond



# - MODULAR BOX -

## GRUPE FONCTIONNEL FUNCTIONELE GROEP

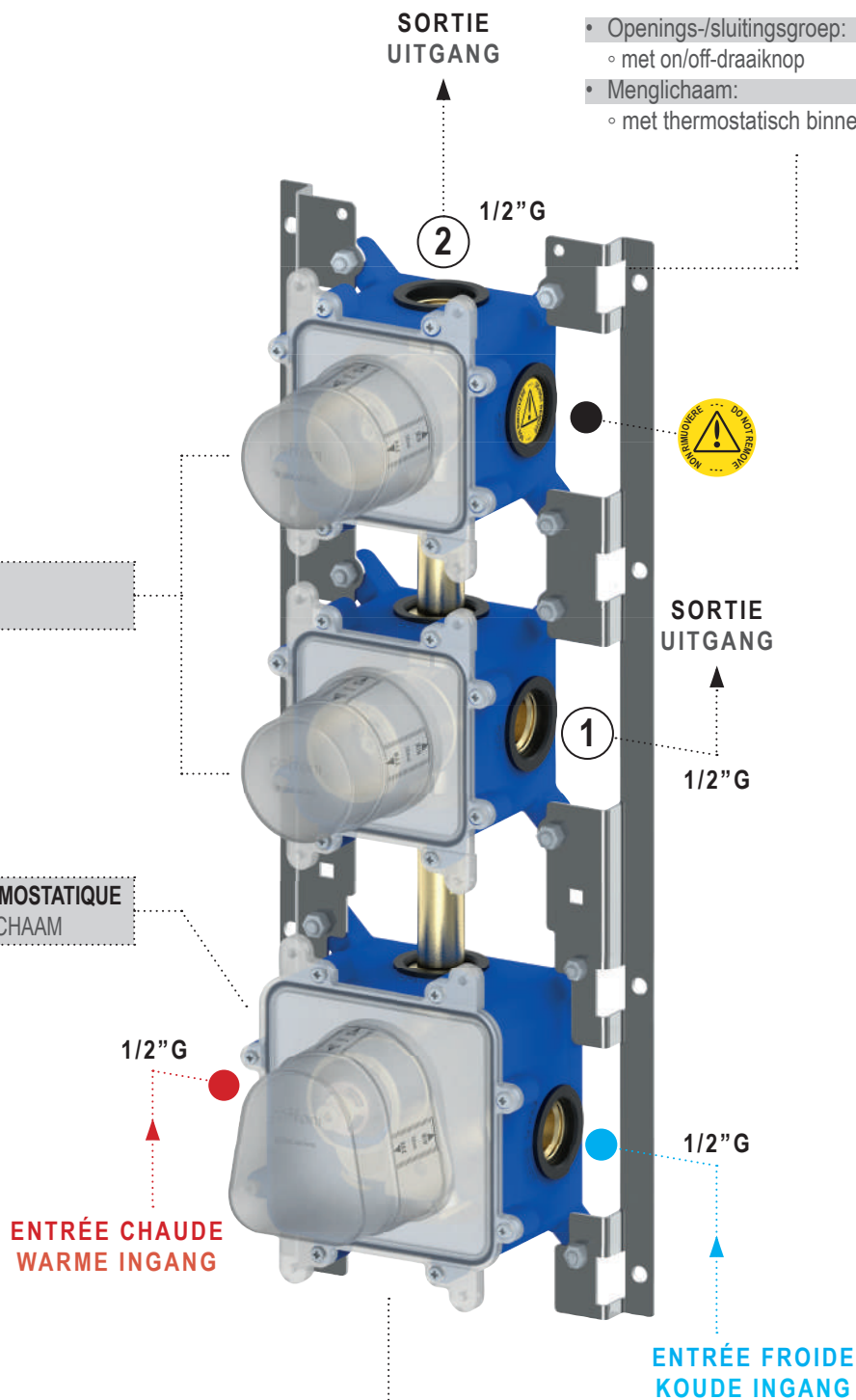
- Groupe ouverture/fermeture:
  - avec rotation On/Off
- Corps du mitigeur:
  - avec cartouche thermostatique
- Openings-/sluitingsgroep:
  - met on/off-draaiknop
- Menglichaam:
  - met thermostatisch binnenwerk

## MODULE OUVERT/FERMÉ OPEN/DICHT MODULE

- Connexions 1/2" G
- 1/2" G aansluitingen

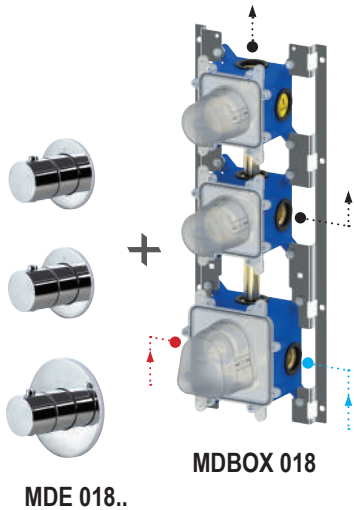
## CORPS DU MITIGEUR THERMOSTATIQUE THERMOSTATISCH MENGLICHAAM

- Connexions 1/2" G
- 1/2" G aansluitingen



# paffoni

## PLACEMENT VERTICAL VERTICALE PLAATSING



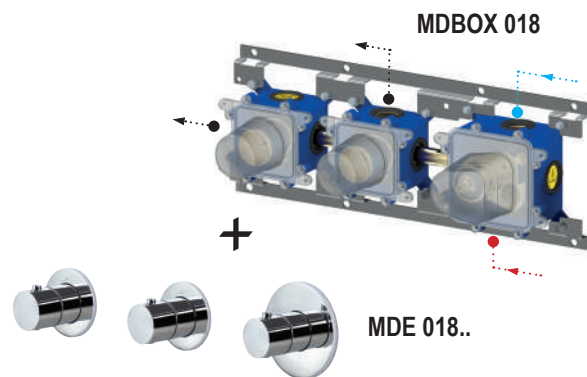
## MDBOX 018 + MDE 018..

Boîte d'encastrement pour mitigeur thermostatique bain/douche:

- 2 sorties
- placement horizontal ou vertical

Inbouwbox voor thermostatische bad/douchemengkraan:

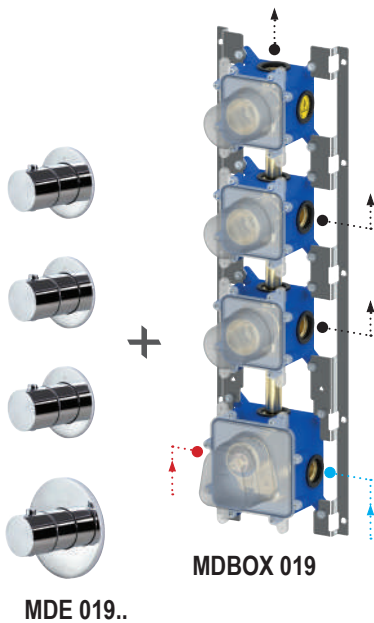
- 2 uitgangen
- horizontale of verticale plaatsing



## PLACEMENT HORIZONTAL HORIZONTALE PLAATSING

AVEC LE BOUTON THERMOSTATIQUE UNIQUEMENT DU COTÉ DROIT  
MET DE THERMOSTATISCHE BEDIENING STEEDS AAN DE RECHTERKANT

## PLACEMENT VERTICAL VERTICALE PLAATSING



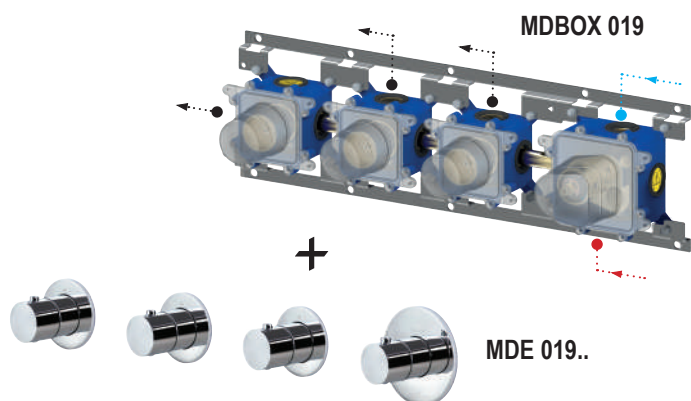
## MDBOX 019 + MDE 019..

Boîte d'encastrement pour mitigeur thermostatique bain/douche:

- 3 sorties
- placement horizontal ou vertical

Inbouwbox voor thermostatische bad/douchemengkraan:

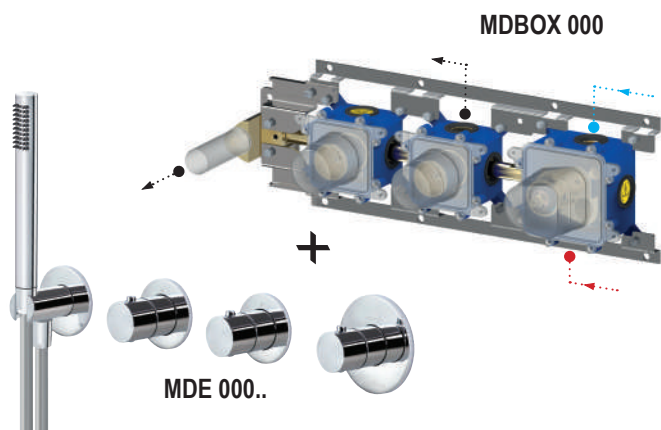
- 3 uitgangen
- horizontale of verticale plaatsing



## PLACEMENT HORIZONTAL HORIZONTALE PLAATSING

AVEC LE BOUTON THERMOSTATIQUE UNIQUEMENT DU COTÉ DROIT  
MET DE THERMOSTATISCHE BEDIENING STEEDS AAN DE RECHTERKANT

# - MODULAR BOX -



UNIQUEMENT PLACEMENT HORIZONTAL  
ENKEL HORIZONTALE PLAATSING

## MDBOX 000 + MDE 000..

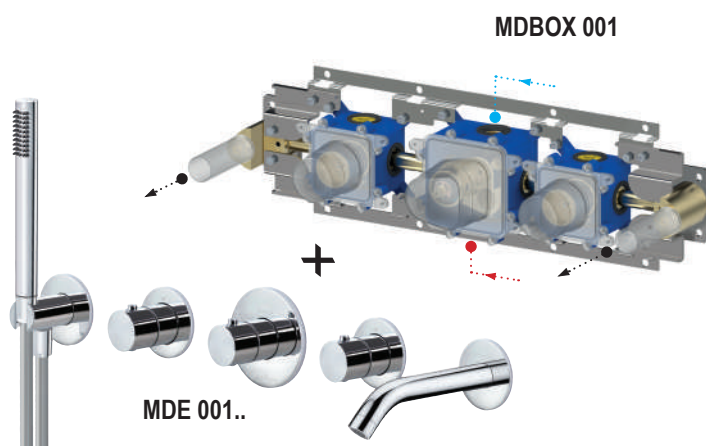
Boîte d'encastrement pour mitigeur thermostatique bain/douche:

- **2 sorties**
- avec set de douche + 1 sortie supplémentaire

Inbouwbox voor thermostatische bad/  
douchemengkraan:

- **2 uitgangen**
- met doucheset + 1 bijkomende uitgang

AVEC LE BOUTON THERMOSTATIQUE UNIQUEMENT DU COTÉ DROIT  
MET DE THERMOSTATISCHE BEDIENING STEEDS AAN DE RECHTERKANT



MDE 001..

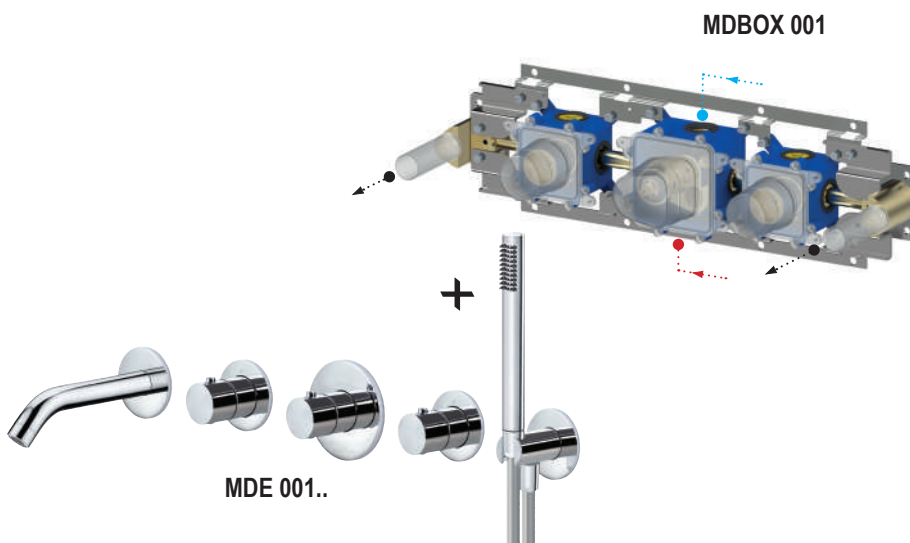
## MDBOX 001 + MDE 001..

Boîte d'encastrement pour mitigeur thermostatique bain/douche:

- **2 sorties**
- avec set de douche + bec

Inbouwbox voor thermostatische bad/  
douchemengkraan:

- **2 uitgangen**
- met doucheset + uitloop

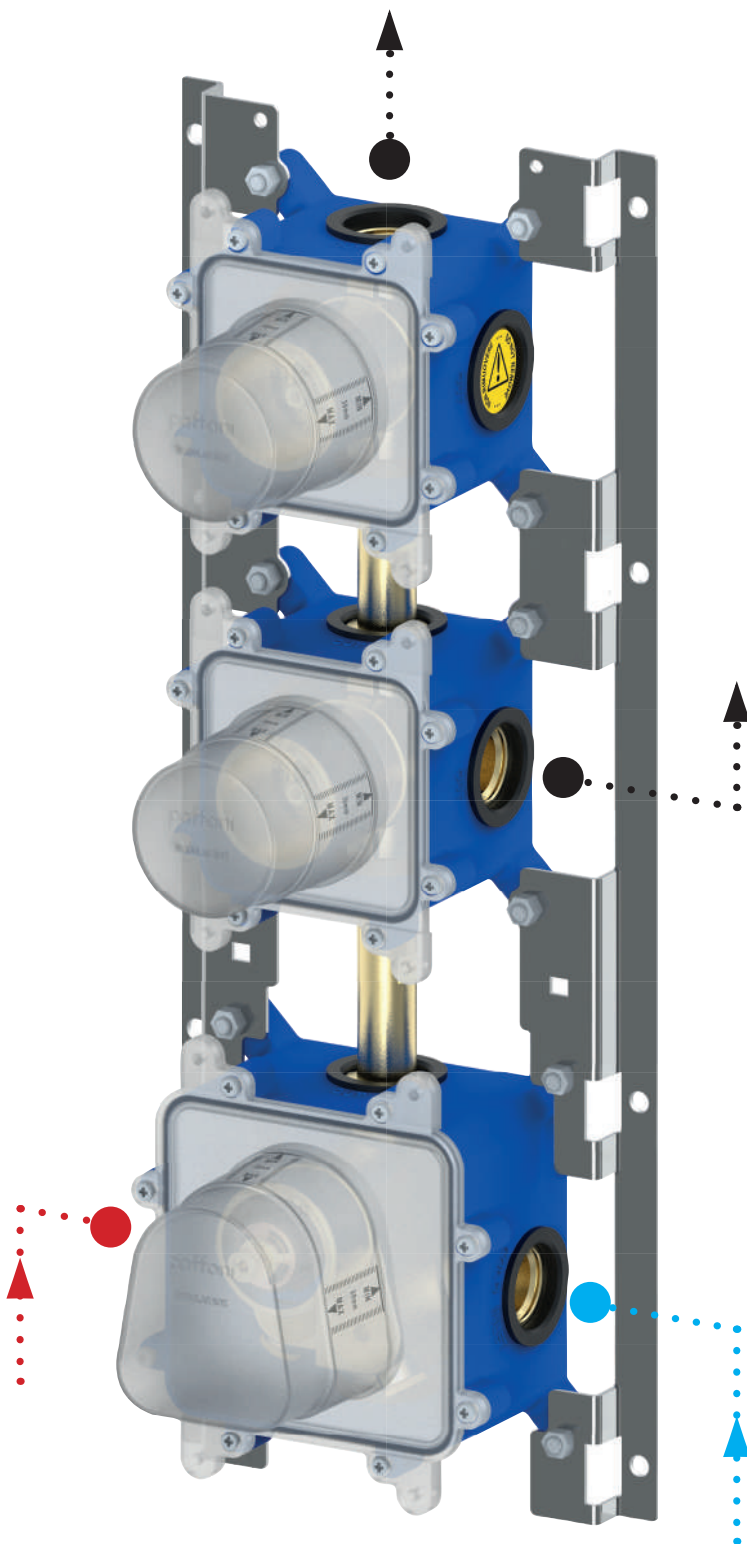


MDE 001..

UNIQUEMENT PLACEMENT HORIZONTAL  
ENKEL HORIZONTALE PLAATSING

AVEC LE BEC DU COTÉ GAUCHE OU DROIT  
MET UITLOOP AAN DE LINKER OF RECHTERZIJDE

# paffoni



## PAFFONI MODULAR BOX

Éléments individuels modulaires assemblés  
selon différentes combinaisons

In verschillende combinaties geassembleerde  
afzonderlijke modulaire elementen

## AVANTAGES :

- Facilité d'installation grâce à l'armature qui maintient tous les composants de la boîte d'encastrement
- Réduction des coûts d'installation et d'entretien
- Disponible pour la douche/le bain à 2 et 3 fonctions (thermostatiques)
- Profondeur de l'installation : min 75 - max 105 mm
- Possibilité d'installation dans tout type de mur et de plaque de plâtre (avec fixation postérieure ou antérieure)

## VOORDELEN :

- Eenvoudige installatie dankzij frame waarin alle componenten van de inbouwbox zijn samengebracht
- Lagere installatie- en onderhoudskosten
- Verkrijgbaar voor douche-/badsystemen met 2 en 3 uitgangen (thermostatische kranen)
- Installatiediepte: min. 75 - max. 105 mm
- Kan op elk soort muur en gipsplaat worden geïnstalleerd (met bevestiging achteraan of vooraan)

# ▣ MODULAR BOX ▣



## SOLUTIONS D'ENCASTREMENT MODULAIRES POUR LA DOUCHE ET LE BAIN

La **Modular Box de Paffoni** est proposée dans différentes combinaisons afin de satisfaire les besoins fonctionnels les plus divers.

La Modular Box de Paffoni est uniquement disponible dans la version **thermostatique**.

Les produits peuvent être configurés comme suit:

- 2 ou 3 sorties
- design rond

Des dimensions réduites pour davantage d'espace dans le bain ou la douche:

- Encombrement minimum hors murs 35 mm
- Hauteur de la plaque 8 mm

## MODULAIRE INBOUWOPLOSSINGEN VOOR DOUCHE EN BAD

**Paffoni Modular Box** is verkrijgbaar in verschillende combinaties om aan de meest uiteenlopende functionele eisen te beantwoorden.

Paffoni Modular Box is alleen in een **thermostatische** uitvoering verkrijgbaar.

De producten kunnen als volgt worden geconfigureerd:

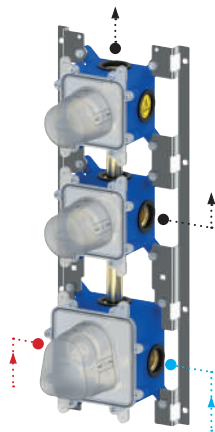
- 2 of 3 uitgangen
- rond design

Compacte afmetingen zodat er meer ruimte vrijkomt in de badkuip en in de douche:

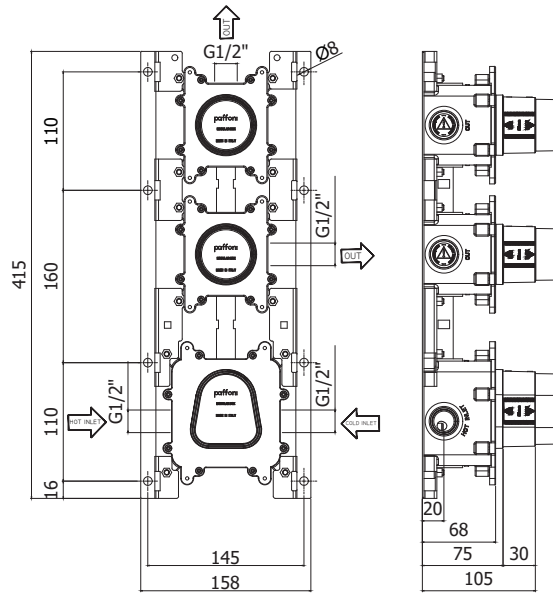
- Minimale plaatsinname buiten de muur 35 mm
- Hoogte van de muurplaat 8 mm



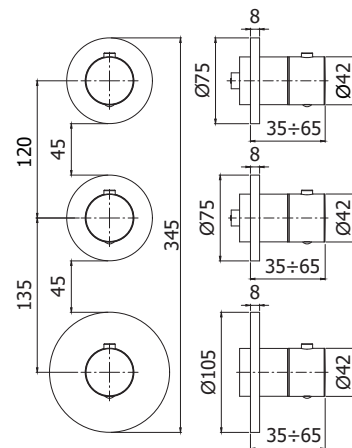
FICHES TECHNIQUES  
TECHNISCHE TEKENINGEN



**MDBOX 018**



**MDE 018..**

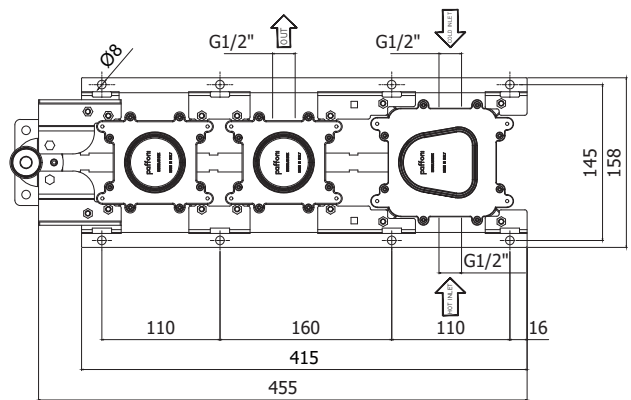
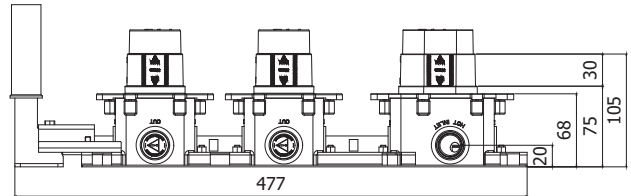
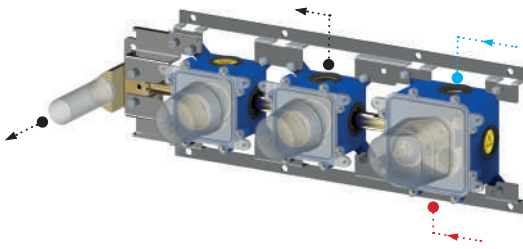




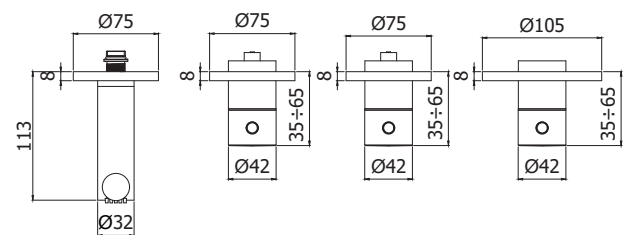
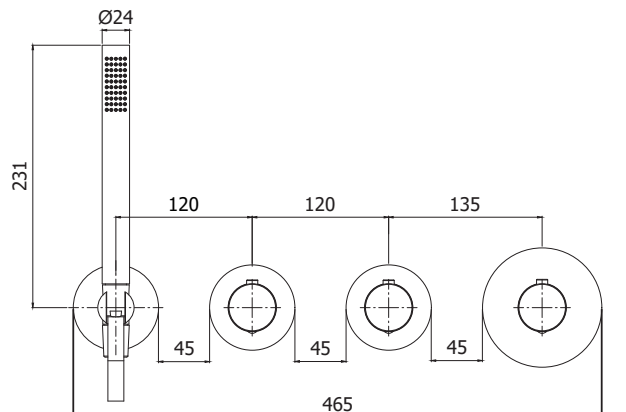
# paffoni

FICHES TECHNIQUES  
TECHNISCHE TEKENINGEN

MDBOX 000



MDE 000..

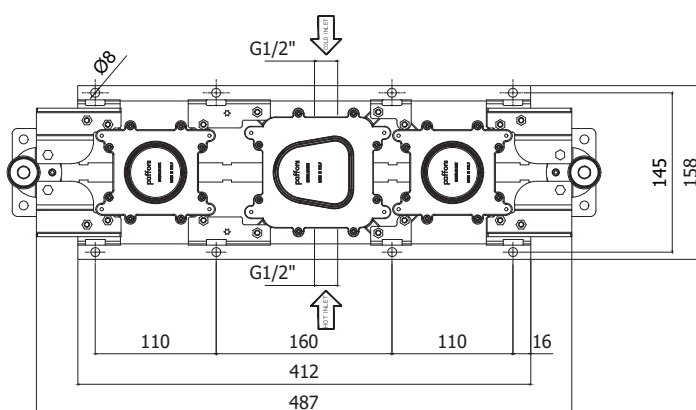
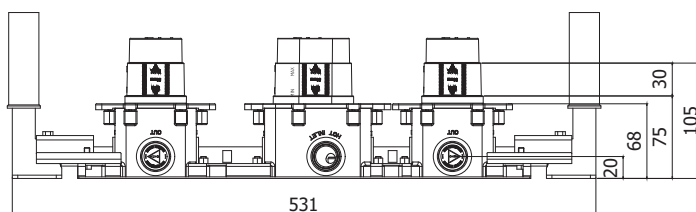
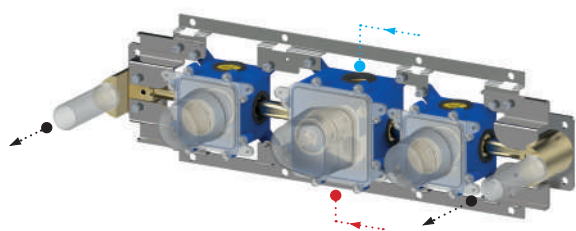




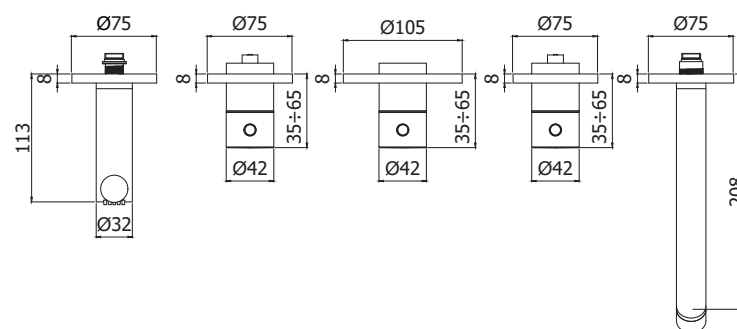
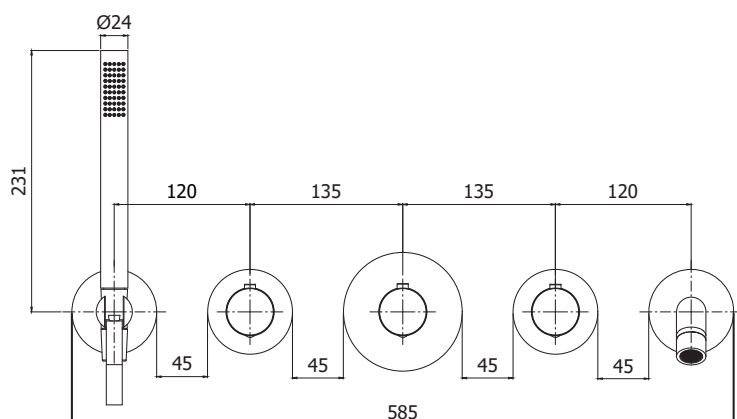
# MODULAR BOX

FICHES TECHNIQUES  
TECHNISCHE TEKENINGEN

MDBOX 001

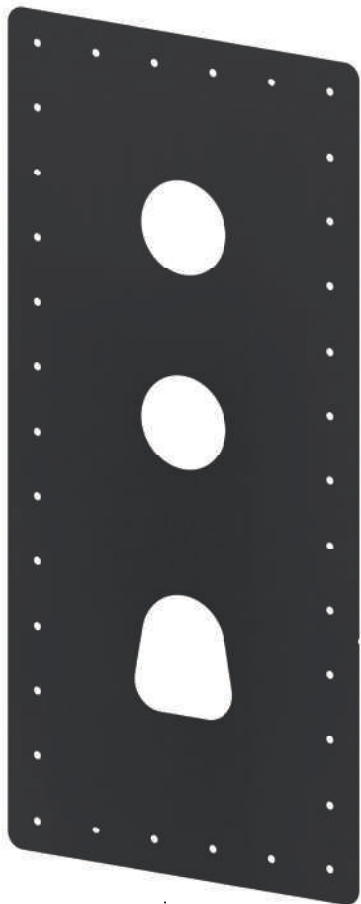


MDE 001..



# paffoni

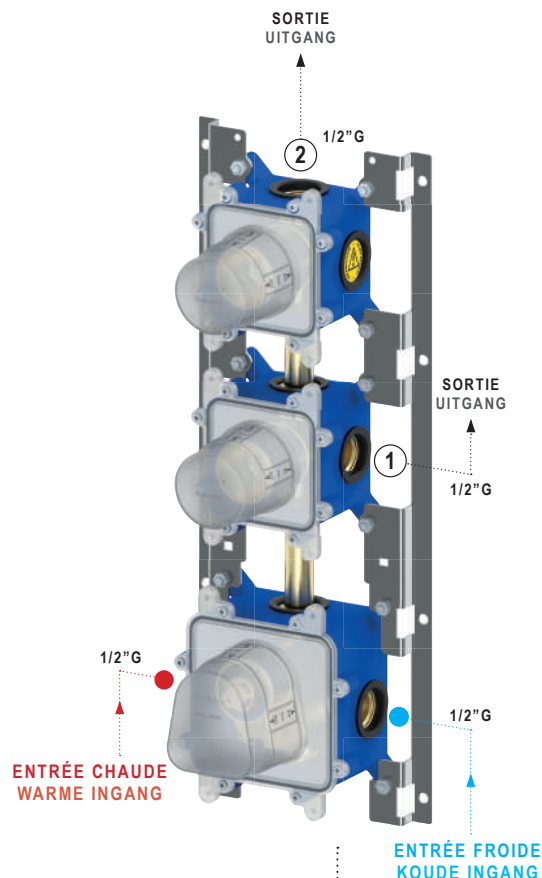
## - MODULAR BOX -



**Gaine isolante**  
Isolerende voering



**Joints anti-vibration**  
Trillingsdempende dichtingen



**Boîte avec étanchéité**  
Waterdichte behuizing

### TECHNOLOGIE:

#### • Raccordements:

- Filetage entrées (chaud/froid) de 1/2" G
- Filetage sorties (2 / 3) de 1/2" G

#### • Sécurité:

- Corps en laiton moulé
- Boîte d'encastrement avec étanchéité
- Gaine isolante sous plaque en textile non tissé
- En cas de panne, les écoulements éventuels n'endommagent pas le mur puisqu'ils sont récoltés dans la boîte et déversés au travers du kit d'installation.

#### • Confort:

- Joints insonorisants « Anti-vibration »

### TECHNOLOGIE:

#### • Aansluitingen:

- Schroefdraad toevoerleidingen (warm/koud) van 1/2" G
- Schroefdraad uitgangen (2/3) van 1/2" G

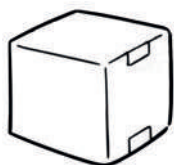
#### • Beveiliging:

- Lichaam van gestampt messing
- Waterdichte behuizing
- Isolerende voering van niet-geweven stof onder muurplaat
- Bij een defect richt eventueel gelekt water geen schade aan de muur aan, omdat het in de behuizing wordt opgevangen en vervolgens rechtstreeks via de afwerkset afgevoerd.

#### • Comfort:

- Trillingsdempende dichtingen

**RALLONGES DISPONIBLES**  
**BESCHIKBARE VERLENGSETS**

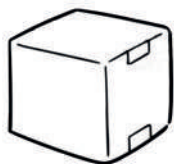


**ZPRO 094..**

Rallonge pour art. MDE 018..  
• L20mm

Verlengset voor art. MDE 018..  
• L20mm

---

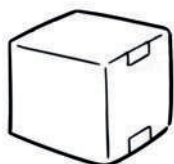


**ZPRO 095..**

Rallonge pour art. MDE 019..  
• L20mm

Verlengset voor art. MDE 019..  
• L20mm

---

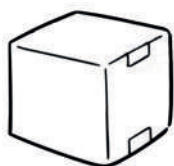


**ZPRO 096..**

Rallonge pour art. MDE 000..  
• L20mm

Verlengset voor art. MDE 000..  
• L20mm

---



**ZPRO 097..**

Rallonge pour art. MDE 001..  
• L20mm

Verlengset voor art. MDE 001..  
• L20mm



# paffoni

## - MODULAR BOX -

**COULEURS ET FINITIONS DISPONIBLES**  
**BESCHIKBARE KLEUREN EN AFWERKINGEN**

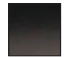


**CR**  **Chrome**  
Chroom




**HG**  **Miel d'or**  
Honing goud



**NO**  **Noir mat**  
Mat zwart



**BO**  **Blanc mat**  
Mat wit

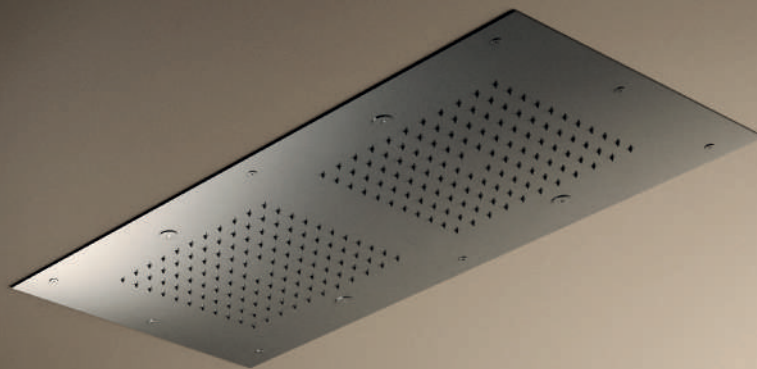


**HGSP**  **Miel d'or brossé**  
Geborsteld honing goud



**ST**  **Finition steel (acier)**  
Steel (R VS)





#### MDE 019CR

Boîte d'encastrement pour  
mitigeur thermostatique bain/  
douche:

- 3 sorties
- placement horizontal

Inbouwbox voor thermostatische  
bad/douchemengkraan:

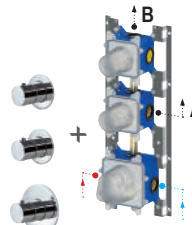
- 3 uitgangen
- horizontale plaatsing



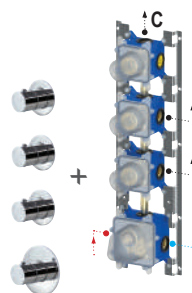


## COURBES DE DÉBIT DEBIETGRAFIEK

### MDBOX 018 + MDE 018

2 Sortie Uitgang		Sortie Uitgang	Pression / Druk (bar)									
			0,5	1,0	1,5	2,0	2,5	3,0	3,5	4,0	4,5	5,0
	Portata Flow rate (l/min)	A	8,5	12,2	15,2	17,4	19,5	21,3	23,3	25,2	26,9	28,8
		B	8,5	12,2	15,2	17,6	19,6	21,6	23,4	25,1	26,6	28,0
		A + B	10,3	14,8	18,2	21,0	23,4	25,6	27,7	29,7	31,4	33,1

### MDBOX 019 + MDE 019

3 Sortie Uitgang		Sortie Uitgang	Pression / Druk (bar)									
			0,5	1,0	1,5	2,0	2,5	3,0	3,5	4,0	4,5	5,0
	Portata Flow rate (l/min)	A	8,8	12,6	15,6	18,0	20,1	22,0	24,0	25,4	27,3	29,0
		B	8,7	12,4	15,4	17,7	19,8	21,7	23,5	25,1	26,8	28,2
		C	8,5	11,9	14,8	17,1	19,1	20,9	22,5	24,2	25,6	27,1
		A + B	10,2	14,6	17,9	20,7	23,1	25,3	27,4	29,5	31,5	33,7
		A + C	10,2	14,6	17,9	20,7	23,1	25,3	27,4	29,3	31,2	32,9
		B + C	10,0	14,3	17,5	20,1	22,5	24,6	26,6	28,4	30,2	32,0



# - MODULAR BOX -

## COURBES DE DÉBIT DEBIETGRAFIEK

### MDBOX 000 + MDE 000

2 Sorties Uitgangen	Sortie Uitgang	Pression / Druk (bar)									
		0,5	1,0	1,5	2,0	2,5	3,0	3,5	4,0	4,5	5,0
	A	8,7	12,4	15,3	17,7	19,7	21,6	23,4	25,2	26,7	28,2
	B	4,8	7,2	9,1	10,7	12,0	13,2	14,2	15,2	16,2	17,1
	A + B	9,3	13,3	16,6	19,2	21,5	23,5	25,5	27,3	28,9	30,7

### MDBOX 001 + MDE 001

2 Sorties Uitgangen	Sortie Uitgang	Pression / Druk (bar)									
		0,5	1,0	1,5	2,0	2,5	3,0	3,5	4,0	4,5	5,0
	A	7,1	10,2	12,8	14,9	16,7	18,4	19,9	21,3	22,6	23,9
	B	4,9	7,5	9,4	11,0	12,3	13,6	14,7	15,7	16,7	17,7
	A + B	9,1	13,4	17,0	19,7	22,2	24,4	26,5	28,4	30,2	31,8



**nv Belgian Sanitary Company s.a.**

Rue de Bassins - 20 - Kommenstraat  
Bruxelles - 1070 - Brussel

Tel. +32 (0)2 520 16 76

Fax +32 (0)2 520 19 78

[bsc@bsc.be](mailto:bsc@bsc.be)

[www.paffoni.be](http://www.paffoni.be)

[www.bsc.be](http://www.bsc.be)