

# - COMPACT BOX -

Universel et multifonctionnel  
*Universeel en multifunctioneel*

Videos de produit:  
*Productvideo's*

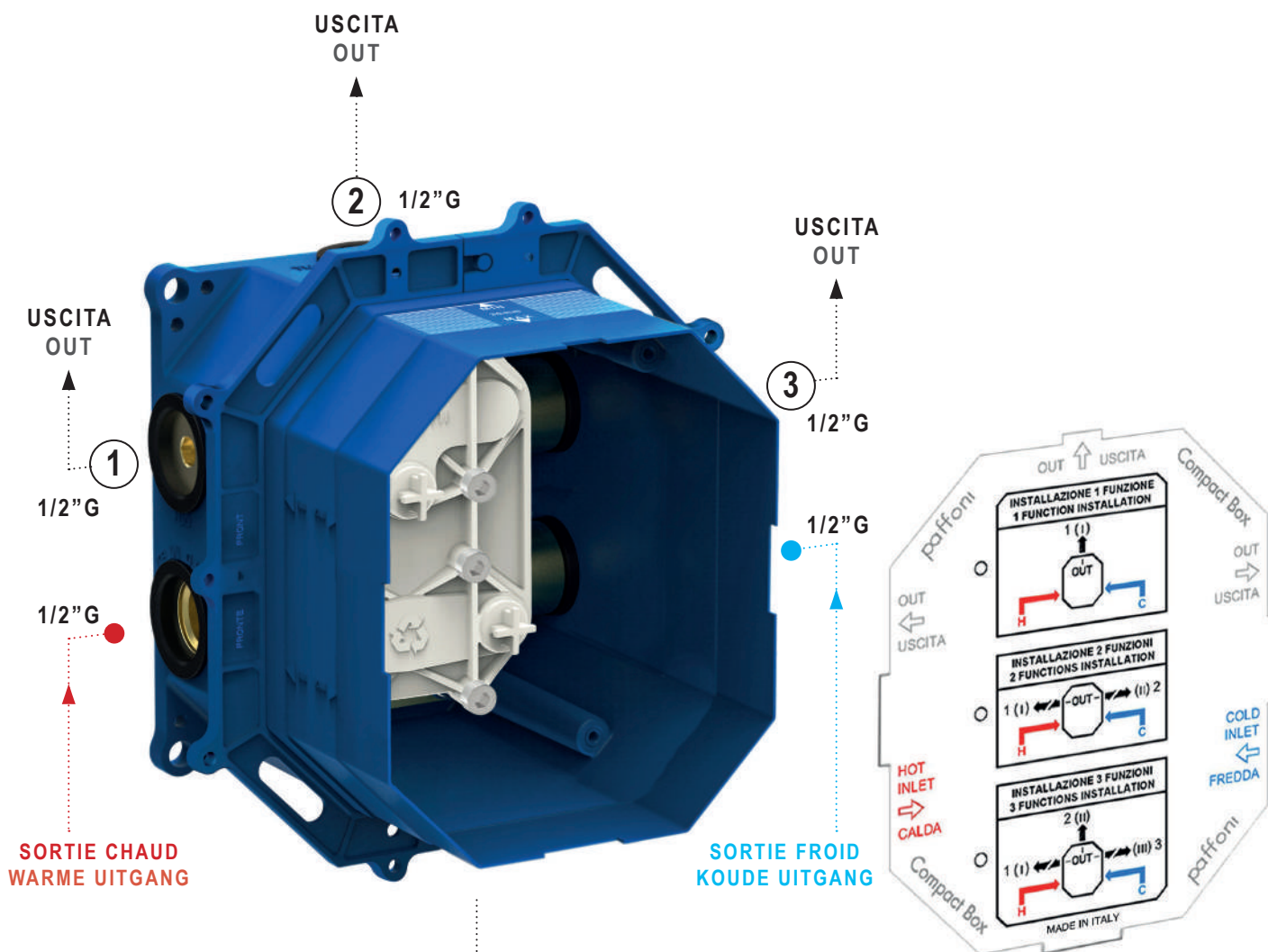


<https://www.paffoni.be/compact-box>

# Index

- 02** COMPOSITION  
SAMENSTELLING
- 04** CONFIGURATIONS  
CONFIGURATIES
- 06** AVANTAGES  
VOORDELEN
- 08** TECHNOLOGIE  
TECHNOLOGIE
- 10** POSSIBILITÉS DE CONCEPTION  
DESIGN MOGELIJKHEDEN
- 12** GAMME COMPLETE  
VOLLEDIG GAMMA
- 14** FINITIONS  
BESCHIKBARE KLEUREN
- 16** COMBINAISONS  
COMBINATIES
- 17** RALLONGE  
VERLENGSETS  
  
COURBES DE DÉBIT  
DEBIETGRAFIEKEN

**La solution compacte et universelle pour la douche et le bain.**  
**De compacte en universele oplossing voor douche en bad.**



## BASE POUR COMPACT BOX BASIS VOOR COMPACT BOX

- Boîte d'encastrement universel pour mitigeurs et thermostatiques compact
- 1, 2 ou 3 sorties
- Connexions 1/2" G
- Universele inbouwbox voor compact thermostaten en mengkranen
- 1, 2 of 3 uitgangen
- 1/2" G aansluitingen

## INSTRUCTIONS DE MONTAGE COVER MET INSTRUCTIES

- Instructions de raccordement selon le nombre de fonctions nécessaires
- Instructies voor het aansluiten, op basis van het aantal benodigde uitgangen

# - COMPACT BOX -

## GRUPE FONCTIONNEL FUNCTIONELE GROEP

- Inverseur:
  - avec bouton-poussoir On/Off
- Corps du mitigeur:
  - avec cartouche céramiques ou cartouche thermostatique
- Omsteller:
  - met on/off-knop
- Menglichaam:
  - met keramisch binnenwerk of thermostatisch binnenwerk



## DESIGN - SET DE FINITION DESIGN - AFWERKSET

- Plaque murale:
  - ronde ou carrée
- Manette:
  - ronde ou carrée
- Muurplaat:
  - rond of vierkant
- Greep:
  - rond of vierkant



## CONFIGURATIONS CONFIGURATIES

## MITIGEURS COMPACT COMPACT MENGKRANEN

CPM 013..



CPM 513..



**1 SORTIE**  
1 UITGANG

CPM 018..



CPM 518..



**2 SORTIES**  
2 UITGANGEN

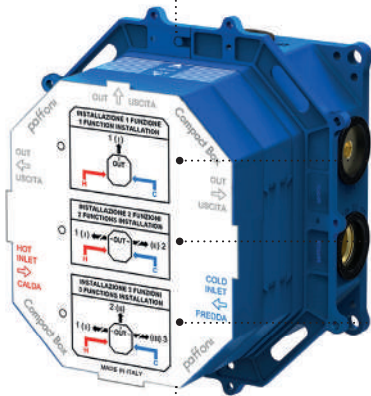
CPM 019..



CPM 519..



**3 SORTIES**  
3 UITGANGEN



**CPBOX001**

# - COMPACT BOX -

**A COMPLÉTER AVEC:  
TE VERVOLLEDIGEN MET:**

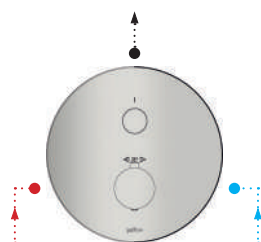


**CPBOX 001**  
Boîte d'encastrement  
Universele inbouwbox

**CODE**  
Set de finition (CPM019)  
Afwerkset (CPM019)

## THERMOSTATIQUES COMPACT COMPACT THERMOSTATEN

**CPT 013..**



**CPT 513..**



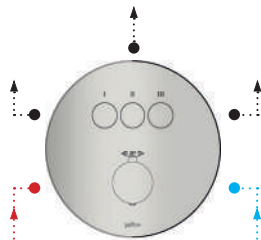
**CPT 018..**



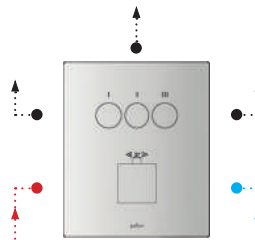
**CPT 518..**

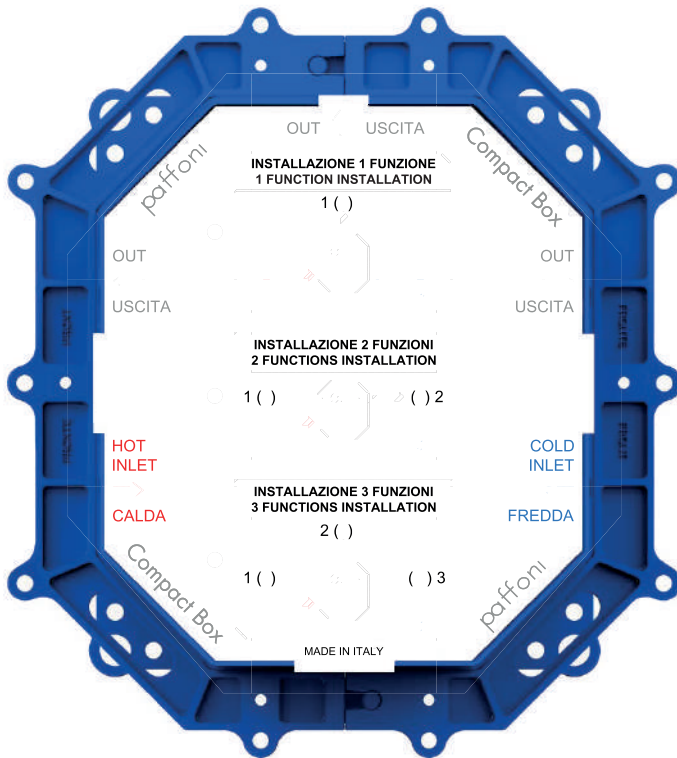


**CPT 019..**



**CPT 519..**





## PAFFONI COMPACT BOX

Boîte d'encastrement universel pour mitigeurs et thermostats compact

Universele inbouwbox voor compact thermostaten en mengkranen

## AVANTAGES:

- Installation facile
- Réduction des coûts d'installation et d'entretien
- Disponible pour la douche/le bain à 1, 2 et 3 fonctions (mitigeurs et thermostats)
- Profondeur de l'installation : min 80 - max 110 mm
- Bride avant réglable en fonction de l'épaisseur du revêtement : 10-40 / 50 / 60 mm
- Possibilité d'installation dans tout type de mur et de plaque de plâtre (avec fixation postérieure ou antérieure)
- Possibilité de changer le design et la finition à tout moment
- Possibilité de remplacer le mitigeur par le thermostat en fonction des besoins
- En cas de panne, possibilité de remplacer le corps du mitigeur et de l'inverseur sans endommager les murs et les revêtements

## VOORDELEN:

- Eenvoudige installatie
- Lagere installatie- en onderhoudskosten
- Verkrijgbaar voor douche-/badsystemen met 1, 2 en 3 uitgangen (mengkranen en thermostatische kranen)
- Installatiediepte: min. 80 - max. 110 mm
- Voorste flens regelbaar afhankelijk van de dikte van de wandbekleding: 10-40 / 50 / 60 mm
- Kan op elk soort muur en gipsplaat worden geïnstalleerd (met bevestiging achteraan of vooraan)
- Design en afwerking kunnen op elk moment worden gewijzigd
- Mogelijk om de mengkraan door een thermostatische kraan te vervangen, afhankelijk van de eisen
- Bij een defect is het mogelijk om het lichaam van de mengkraan en de omsteller te vervangen zonder dat de muur of de wandbekleding daarbij beschadigd raakt

# - COMPACT BOX -



## LA SOLUTION COMPACTE ET UNIVERSELLE POUR LA DOUCHE ET LE BAIN.

La Compact Box de Paffoni est une solution qui permet de satisfaire les exigences les plus diverses, qu'elles soient fonctionnelles ou esthétiques.

Particulièrement flexible, la Compact Box de Paffoni est disponible soit dans la version **mitigeur** soit dans la version **thermostatique**.

Boîte d'encastrement universelle pouvant être configurée comme suit:

- 1, 2 ou 3 sorties
- avec cartouche céramiques pour mitigeur compact
- avec cartouche thermostatique pour thermostatique compact
- design:  
rond (ø180 mm) ou carré (150x180 mm)

Des dimensions réduites pour davantage d'espace dans le bain ou la douche:

- Encombrement minimum hors murs 46 mm
- Hauteur de la plaque murale 9 mm

## DE COMPACTE EN UNIVERSELE OPLOSSING VOOR DOUCHE EN BAD.

Paffoni Compact Box is een oplossing die aan uiteenlopende functionele en esthetische eisen beantwoordt.

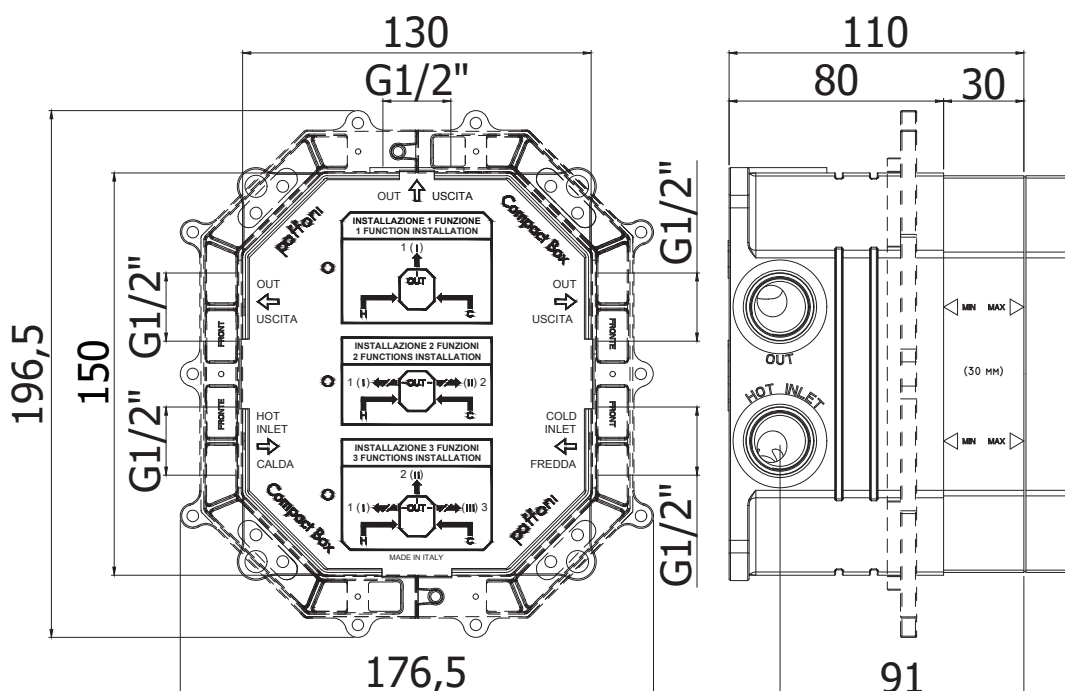
Dankzij zijn flexibiliteit is Paffoni Compact Box zowel in een **meng-** als in een **thermostatische** uitvoering verkrijgbaar.

Universele inbouwbox die als volgt kan worden geconfigureerd:

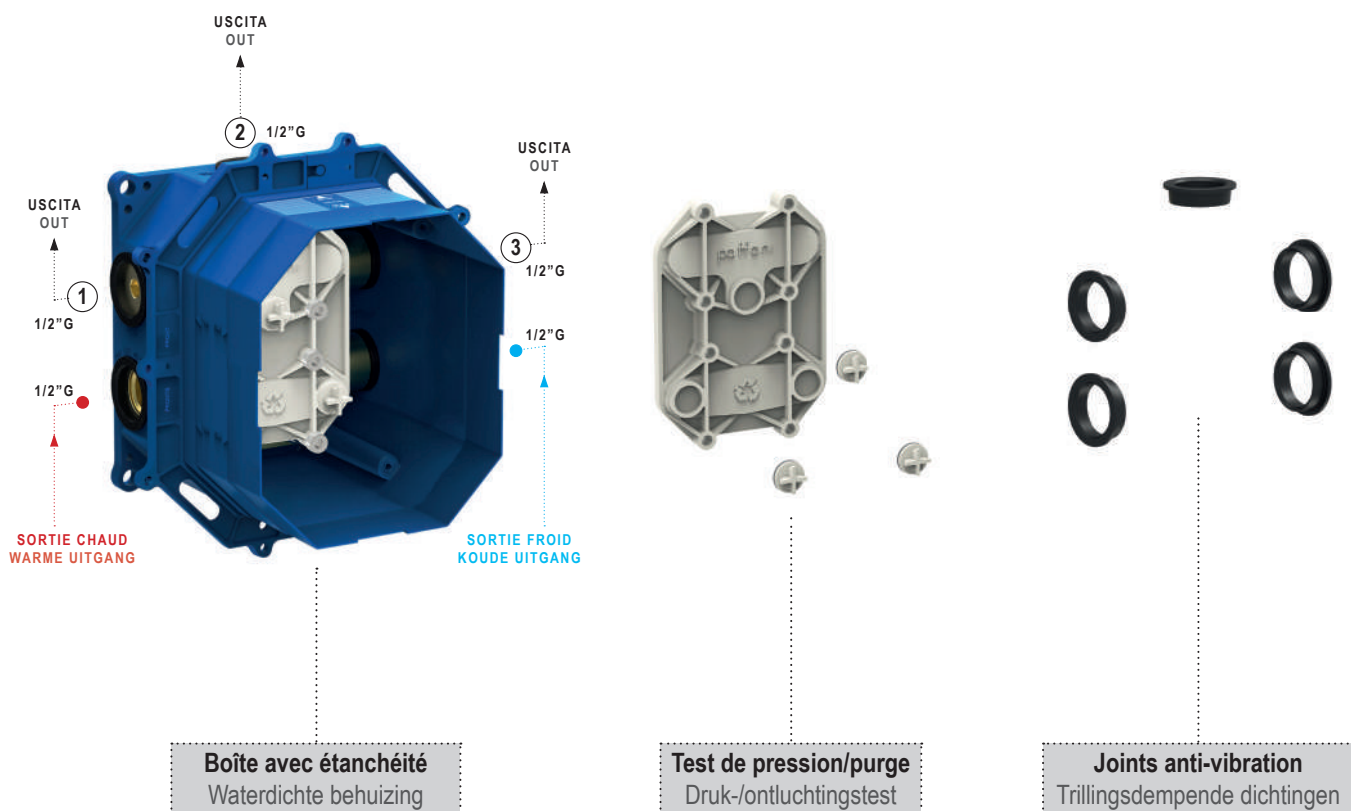
- 1, 2 of 3 uitgangen
- met keramisch binnenwerk voor compact mengkraan
- met thermostatisch binnenwerk voor compact thermostaten
- design:  
rond (ø180 mm) of vierkant (150x180 mm)

Compacte afmetingen zodat er meer ruimte vrijkomt in de badkuip en in de douche:

- Minimale plaatsinname buiten de muur 46 mm
- Hoogte van de muurplaat 9 mm







## TECHNOLOGIE:

### • Raccordements:

- Filetage entrées (chaud/froid) de 1/2" G
- Filetage sorties (1 / 2 / 3) de 1/2" G

### • Sécurité:

- Corps en laiton moulé
- Boîte d'encastrement avec étanchéité
- Gaine isolante sous plaque en textile non tissé
- En cas de panne, les écoulements éventuels n'endommagent pas le mur puisqu'ils sont récoltés dans la boîte et déversés directement dans le receveur de douche à travers la sortie expressément prévue à cet effet sous la plaque.

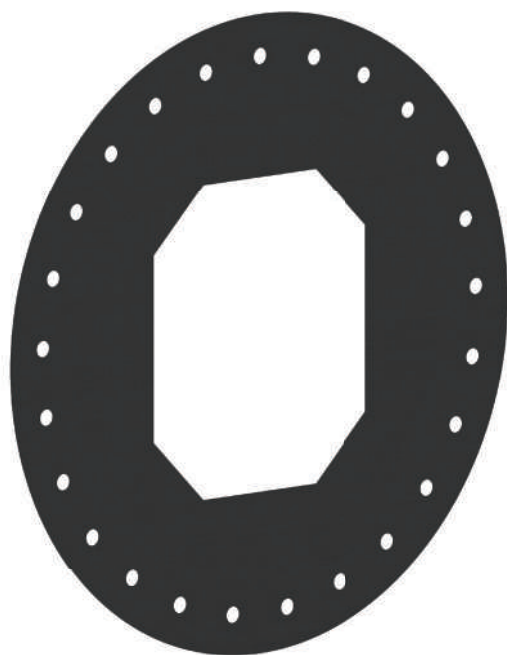
### • Confort:

- Joints insonorisants « Anti-vibration »
- Joint mural « Anti-condensation » avec sous-plaque

### • Ensemble d'embouts prévus pour:

- Test de pression de l'installation (avec embout de protection du bain éventuel)
- Purge d'eau froide
- Purge d'eau chaude

# - COMPACT BOX -



**Gaine isolante**  
Isolerende voering



**Sous-plaque anti-condensation**  
Anticondens-onderplaat



**Plaque avec évacuation**  
Muurplaat met afvoer



## TECHNOLOGIE:

### • Aansluitingen:

- Schroefdraad toevoerleidingen (warm/koud) van 1/2" G
- Schroefdraad uitgangen (1/2/3) van 1/2" G

### • Beveiliging:

- Lichaam van gestampt messing
- Waterdichte behuizing
- Isolerende voering van niet-geweven stof onder muurplaat
- Bij een defect richt eventueel gelekt water geen schade aan de muur aan, doordat het in de behuizing wordt opgevangen en vervolgens rechtstreeks wordt afgevoerd naar de douchebak via de afvoer onder de muurplaat.

### • Comfort:

- Trillingsdempende dichtingen
- Anticondensmuurplaat met onderplaatje

### • Stoppen voorzien voor:

- Druktest systeem (met dop voor bescherming van de badkuip)
- Ontluchting koudwaterleiding
- Ontluchting warmwaterleiding

# paffoni

## - COMPACT BOX -

### DESIGN

**Ronde ou carrée?**

Rond of vierkant?



**Recommandé pour les collections suivantes:**

Geschikt voor de volgende series:

- Berry
- Birillo
- Candy
- Green
- Jo
- Joker
- Light
- Sly
- Stick



**Recommandé pour les collections suivantes:**

Geschikt voor de volgende series:

- Elle-Effe
- Level
- Red
- Ringo-West
- Rock
- Tango
- Tilt



**CPT 519CR**

Thermostatique compact:

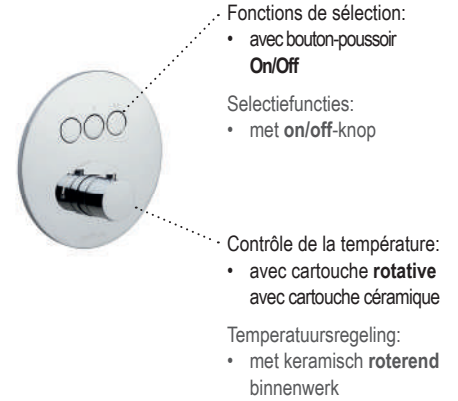
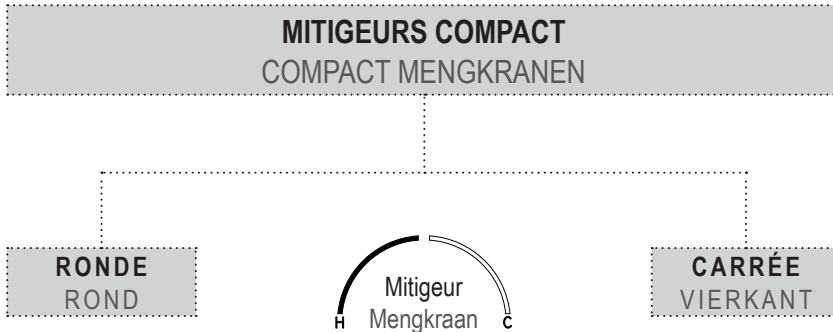
- 3 sorties

Compact thermostaat:

- 3 uitgangen



# paffoni



**CPM 013..**

Mitigeur compact:  
• 1 sortie

Compact mengkraan:  
• 1 uitgang



**CPM 513..**

Mitigeur compact:  
• 1 sortie

Compact mengkraan:  
• 1 uitgang



**CPM 018..**

Mitigeur compact:  
• 2 sorties

Compact mengkraan:  
• 2 uitgangen



**CPM 518..**

Mitigeur compact:  
• 2 sorties

Compact mengkraan:  
• 2 uitgangen



**CPM 019..**

Miscelatore compact:  
• 3 sorties

Compact mengkraan:  
• 3 uitgangen



**CPM 519..**

Miscelatore compact:  
• 3 sorties

Compact mengkraan:  
• 3 uitgangen

# - COMPACT BOX -

## THERMOSTATIQUES COMPACT COMPACT THERMOSTATEN

**TONDO**  
ROUND

**38°**  
Thermostatique  
Thermostaat

**QUADRO**  
SQUARE



Fonctions de sélection:  
• avec bouton-poussoir **On/Off**

Selectiefuncties:  
• met **on/off**-knop

Contrôle de la température:  
• avec cartouche  
**thermostatique**

Temperatuursregeling:  
• met **thermostatisch**  
binnenwerk



**CPT 013..**  
Thermostatique compact:  
• 1 sortie

Compact thermostaat:  
• 1 uitgang



**CPT 513..**  
Thermostatique compact:  
• 1 sortie

Compact thermostaat:  
• 1 uitgang



**CPT 018..**  
Thermostatique compact  
• 2 sorties

Compact thermostaat:  
• 2 uitgangen



**CPT 518..**  
Thermostatique compact  
• 2 sorties

Compact thermostaat:  
• 2 uitgangen



**CPT 019..**  
Thermostatique compact:  
• 3 sorties

Compact thermostaat:  
• 3 uitgangen



**CPT 519..**  
Thermostatique compact:  
• 3 sorties

Compact thermostaat:  
• 3 uitgangen

# paffoni

## - COMPACT BOX -

### COULEURS ET FINITIONS DISPONIBLES BESCHIKBARE KLEUREN EN AFWERKINGEN




CR  **Chrome**  
Chroom

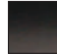


ST  **Finition steel (acier)**  
Steel (RVS)



BO  **Blanc mat**  
Mat wit



NO  **Noir mat**  
Mat zwart



HG  **Miel d'or**  
Honing goud



HGSP  **Miel d'or brossé**  
Geborsteld honing goud

\* La version carré n'est pas disponible en finitions HG (Miel d'or) et HGSP (Miel d'or brossé)

\* De vierkante versie is niet verkrijgbaar in HG (honing goud) en HGSP (geborsteld honing goud)



**CPT 018HG**

Thermostatique compact:

- 2 sorties

Compact thermostaat:

- 2 uitgangen





# paffoni

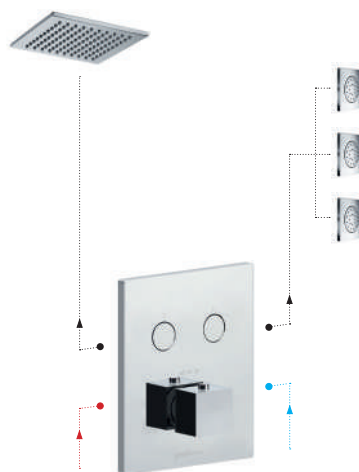
## ▫ COMPACT BOX ▫

### COMBINAISONS COMBINATIES

**1 SORTIE**  
1 UITGANG



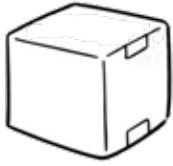
**2 SORTIES**  
2 UITGANGEN



**3 SORTIES**  
3 UITGANGEN



## RALLONGES DISPONIBLES BESCHIKBARE VERLENGSETS



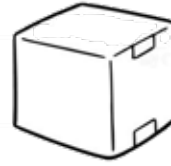
### ZPRO 092

Set de rallongement pour **mitigeur**:

- 1, 2 et 3 sorties

Verlengset voor **mengkraan**:

- 1,2 en 3 uitgangen



### ZPRO 093..

Set de rallongement pour **thermostatique**:

- 1, 2 et 3 sorties

Verlengset voor **thermostaat**:

- 1, 2 and 3 fonctions

## COURBES DE DÉBIT DEBIETGRAFIEK

MITIGEUR - MENGKRAAN

1 Sortie / 1 Uitgang			Sortie Uitgang	Pression / Druk (bar)										
CPM 013	CPM 513	Débit Debiet (l/min)		0,5	1,0	1,5	2,0	2,5	3,0	3,5	4,0	4,5	5,0	
				I	8,7	12,6	15,5	18,0	20,1	22,0	23,9	25,6	27,1	28,4
2 Sorties / 2 Uitgangen														
CPM 018	CPM 518	Débit Debiet (l/min)	I	7,6	11,5	14,3	16,5	18,5	20,2	21,9	23,4	24,8	26,2	
			II	7,7	11,6	14,5	16,7	18,7	20,5	22,2	23,7	25,1	26,6	
			I + II	9,7	14,6	18,3	21,4	24,0	26,5	28,6	30,7	32,5	34,5	
3 Sorties / 3 Uitgangen														
CPM 019	CPM 519	Débit Debiet (l/min)	I	7,6	11,5	14,3	16,5	18,5	20,2	21,9	23,4	24,8	26,2	
			II	8,7	12,5	15,5	18,0	20,1	22,0	23,9	25,6	27,1	28,4	
			III	7,7	11,6	14,5	16,7	18,7	20,5	22,2	23,7	25,1	26,6	
			I + II	10,1	14,8	18,6	21,7	24,4	26,9	29,1	31,1	33,1	34,9	
			I + III	9,7	14,6	18,3	21,4	24,0	26,5	28,6	30,7	32,5	34,5	
			II + III	10,1	14,8	18,6	21,7	24,4	26,9	29,1	31,1	33,1	34,9	
			I + II + III	10,6	15,6	19,5	22,8	25,7	28,3	30,6	32,9	34,8	36,8	

THERMOSTATIQUE - THERMOSTAAT

1 Sortie / 1 Uitgang			Sortie Uitgang	Pression / Druk (bar)										
CPT 013	CPT 513	Débit Debiet (l/min)		0,5	1,0	1,5	2,0	2,5	3,0	3,5	4,0	4,5	5,0	
				I	9,3	13,4	16,6	19,3	21,5	23,5	25,5	27,2	28,7	30,2
2 Sorties / 2 Uitgangen														
CPT 018	CPT 518	Débit Debiet (l/min)	I	7,8	12,0	15,0	17,3	19,3	21,1	22,8	24,4	25,9	27,3	
			II	7,8	12,0	15,1	17,5	19,5	21,4	23,1	24,7	26,2	27,6	
			I + II	10,3	15,6	19,7	22,8	25,6	28,1	30,3	32,0	33,5	35,4	
3 Sorties / 3 Uitgangen														
CPT 019	CPT 519	Débit Debiet (l/min)	I	7,8	12,0	15,0	17,3	19,3	21,1	22,8	24,4	25,9	27,3	
			II	9,3	13,4	16,6	19,3	21,5	23,5	25,5	27,2	28,7	30,2	
			III	7,8	12,0	15,1	17,5	19,5	21,4	23,1	24,7	26,2	27,6	
			I + II	10,4	15,7	19,6	22,9	25,7	28,2	30,4	32,3	34,2	35,9	
			I + III	10,3	15,6	19,7	22,8	25,6	28,1	30,3	32,0	33,5	35,4	
			II + III	10,5	15,6	19,5	22,7	25,5	28,0	30,1	32,2	34,1	35,7	
			I + II + III	11,1	16,6	20,7	24,1	27,1	29,7	31,9	34,2	36,2	37,9	



**nv Belgian Sanitary Company s.a.**

Rue de Bassins - 20 - Kommenstraat  
Bruxelles - 1070 - Brussel

Tel. +32 (0)2 520 16 76

Fax +32 (0)2 520 19 78

[bsc@bsc.be](mailto:bsc@bsc.be)

[www.paffoni.be](http://www.paffoni.be)

[www.bsc.be](http://www.bsc.be)